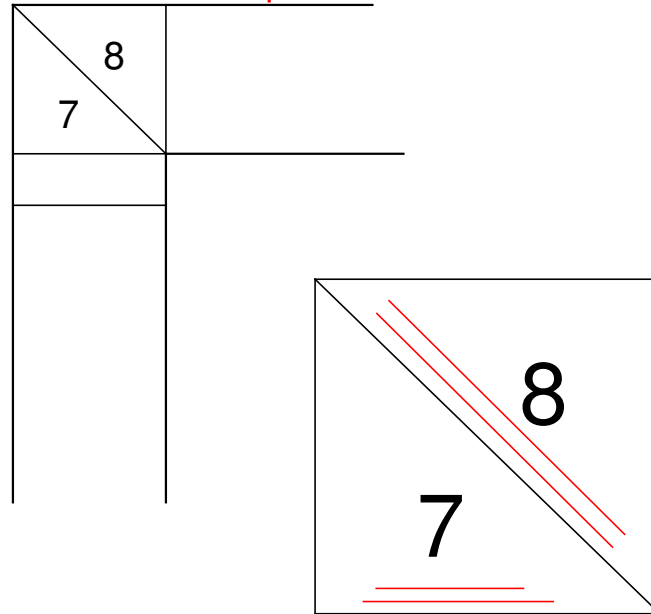
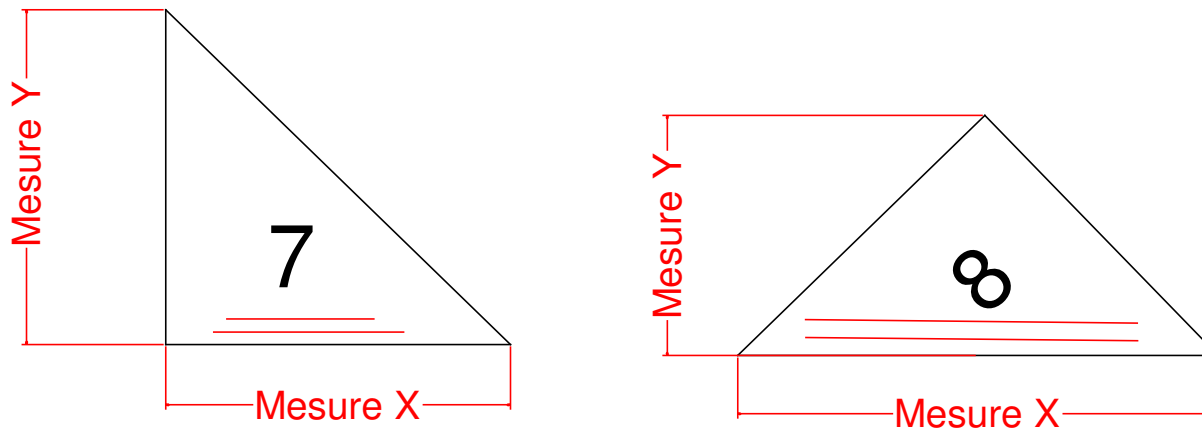


Esquisse



Sens des veines



Pour marquer les mesures des marches:

- 1 ° est indiqué la mesure dans le sens des veines
- 2 ° la mesure en transversal.